



KN-HDMICON20



MANUAL (p. 2)
VGA TO HDMI CONVERTER

MODE D'EMPLOI (p. 12)
CONVERTISSEUR VGA VERS HDMI

MANUALE (p. 22)
CONVERTITORE DA VGA A HDMI

HASZNÁLATI ÚTMUTATÓ (32. o.)
VGA → HDMI JELÁTALAKÍTÓ

BRUKSANVISNING (s. 42)
VGA TILL HDMI KONVERTER

MANUAL DE UTILIZARE (p. 52)
CONVERTOR DE SEMNAL VGA LA SEMNAL HDMI

ANLEITUNG (S. 7)
WANDLER VON VGA IN HDMI

GEBRUIKSAANWIJZING (p. 17)
VGA NAAR HDMI OMZETTER

MANUAL DE USO (p. 27)
CONVERSOR VGA A HDMI

KÄYTTÖOHJE (s. 37)
VGA-HDMI-MUUNTAJA

NÁVOD K POUŽITÍ (s. 47)
PŘEVODNÍK VGA DO HDMI

English

Deutsch

Français

Nederlands

Italiano

Español

Magyar

Suomi

Svenska

Česky

Română

ENGLISH

Introduction:

This Converter converts VGA input into HDMI to allow PC users to send video signals from a PC to a TV. The conversion includes the R/L audio.

Features:

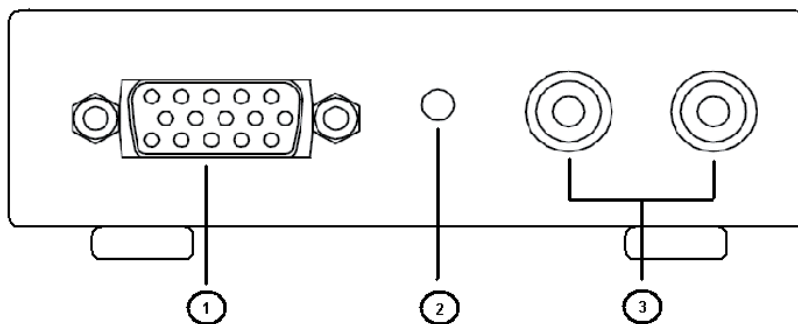
- Conversion: It could convert PC's VGA video and R/L audio into complete HDMI.
- Extra VGA and R/L audio outputs: the outputs could be connected back to PC's monitor and speakers.
- Manual adjusting button: used to position the image precisely under if necessary.
- HDCP compliant.

Specifications:

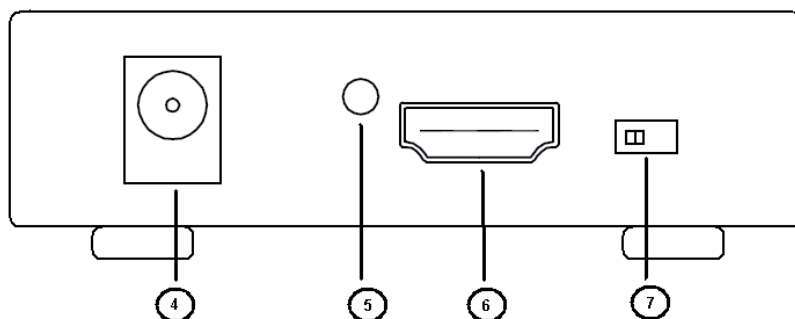
Signal Inputs/Output	
Input Video Signal	0.5-1.0 volts p-p
Input DDC Signal	5 volts p-p (TTL)
Maximum Single Link Range	1600X1200, 1080P
Output Video	HDMI + HDCP1.0/1.1
VGA	640x480 60Hz 72Hz 75Hz 800x600 60Hz 72Hz 75Hz 1024x768 60Hz 70Hz 75Hz 1280x1024 60Hz 1600x1200 60Hz
DTV/HDTV	480i/576i/480p/576p/720p/1080i/1080P
Operating Frequency	
Frequency	Up to165 MHz
Video Amplifier Bandwidth	1.65 GBps/165 MHz
Resolutions (HDTV)	
Interlaced(50&60Hz)	480i, 576i, 1080i
Progressive(50&60Hz)	480p, 576p, 720p, 1080p
Environmental	
Operating Temperature	0 °C to +70 °C
Operating Humidity	10% to 85 % RH (no condensation)
Storage Temperature	-10 °C to +80 °C
Storage Humidity	5% to 95 % RH (no condensation)
Power Requirement	
External Power Supply	5V DC@1A
Regulatory Approvals	
Converter Unit	FCC, CE
Power Supply	CE, FCC

Connections:

Front view:



Rear view:



- 1) VGA video input
- 2) Connection indication LED
- 3) Stereo audio input
- 4) Power adapter connection
- 5) Connection indication LED
- 6) HDMI output port
- 7) Switch

Connections and Operation:

Before installation, please make sure all devices you wish to connect have been turned off.

- Connect the VGA video and R/L audio from computer to converter. (Input cables are optional)
- Connect the HDMI output from converter to the TV which has HDMI input.
- Insert the DC side of 5 V power supply into the converter and then connect the AC side of the power supply into the wall outlet
- Power on the computer and TV, choose the input of TV to its HDMI channel.
- The image does not need to be adjusted, the converter will position it automatically, the user may adjust the horizontal position if necessary.



Declaration of conformity

We,

Nedis B.V.

De Tweeling 28

5215MC 's-Hertogenbosch

The Netherlands

Tel.: 0031 73 599 1055

Email: info@nedis.com

Declare that product:

Name: VGA to HDMI converter

Model: KN-HDMICON20

Description: VGA signal to HDMI signal converter

Is in conformity with the following standards

EMC: EN 55022: 2006

EN 55024: 1998 + A2: 2003

LVD: EN 55022: 2006

EN 61000-3-2: 2000 + A2: 2005

EN 61000-3-3: 1995 + A1: 2001 + A2: 2005

EN 55024: 1998 + A1: 2001 + A2: 2003

Following the provisions of the 2004/108/EC directive.

's-Hertogenbosch, 01 February 2008



Mrs. J. Gilad

Purchase Director

Safety precautions:

To reduce risk of electric shock, this product should ONLY be opened by an authorized technician when service is required. Disconnect the product from mains and other equipment if a problem should occur. Do not expose the product to water or moisture.

Maintenance:

Clean only with a dry cloth. Do not use cleaning solvents or abrasives.

Warranty:

No guarantee or liability can be accepted for any changes and modifications of the product or damage caused due to incorrect use of this product.

General:

Designs and specifications are subject to change without notice.

All logos brands and product names are trademarks or registered trademarks of their respective holders and are hereby recognized as such.

**Attention:**

This product is marked with this symbol. It means that used electrical and electronic products should not be mixed with general household waste. There is a separate collections system for these products.

Copyright ©



DEUTSCH

Einführung:

Dieser Wandler wandelt VGA-Eingangssignale in HDMI-Signale um, damit PC-Benutzer Videosignale von einem PC zu einem Fernseher senden können. Die Umwandlung umfasst auch das R/L-Audiosignal.

Merkmale:

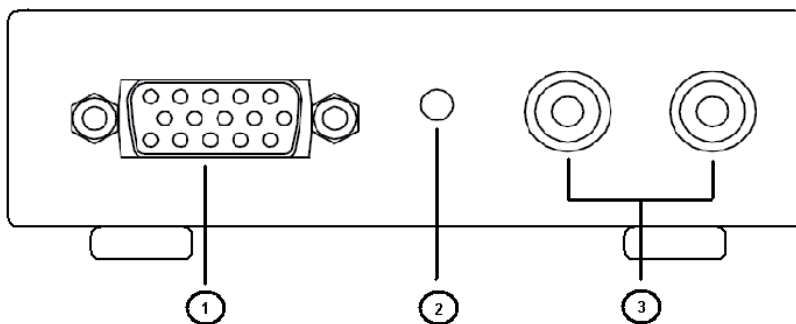
- Umwandlung: Es wird das VGA-Videosignal und das R/L-Audiosignal des PC in vollständiges HDMI umgewandelt.
- Zusätzliche VGA- und R/L-Audioausgänge: Die Ausgänge können an die Rückseite des PC-Bildschirms und an die Lautsprecher angeschlossen werden.
- Manueller Einstellknopf: Wird benutzt, um das Bild genau auszurichten, wenn es nötig ist.
- HDCP-fähig

Technische Daten:

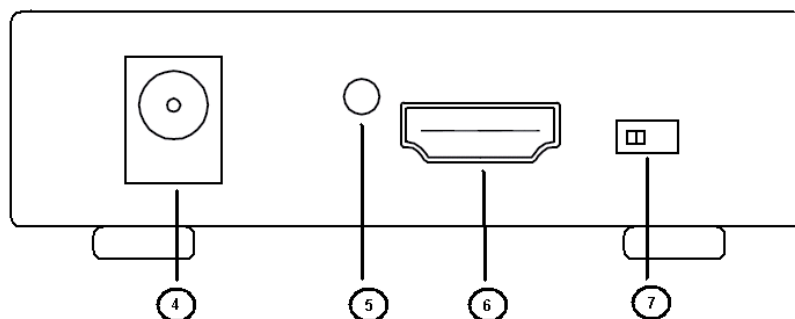
Signaleingänge/-ausgang	
Eingangsvideosignal	0,5-1,0 V Spitze-Spitze
Eingangs-DCC-Signal	5 V Spitze-Spitze (TTL)
Maximaler Single-Link-Bereich	1600X1200, 1080p
Ausgangsvideosignal	HDMI + HDCP1.0/1.1
VGA	640x480 60 Hz 72 Hz 75 Hz 800x600 60 Hz 72 Hz 75 Hz 1024x768 60 Hz 70 Hz 75 Hz 1280x1024 60 Hz 1600x1200 60 Hz
DTV/HDTV	480i/576i/480p/576p/720p/1080i/1080p
Betriebsfrequenz	
Frequenz	Bis zu 165 MHz
Videoverstärkerbandbreite	1,65 GBit/s / 165 MHz
Auflösungen (HDTV)	
Interlaced (50&60 Hz)	480i, 576i, 1080i
Progressive (50&60 Hz)	480p, 576p, 720p, 1080p
Umgebungsbedingungen	
Betriebstemperatur	0 °C bis +70 °C
Betriebsluftfeuchtigkeit	10% bis 85 % RH (keine Kondensation)
Lagertemperatur	-10 °C bis +80 °C
Lagerluftfeuchtigkeit	5% bis 95 % RH (keine Kondensation)
Strombedarf	
Externe Stromversorgung	5 VDC / 1 A
Gesetzliche Genehmigungen	
Wandlereinheit	FCC, CE
Stromversorgung	CE, FCC

Anschlüsse:

Vorderansicht:



Rückansicht:



- 1) VGA-Videoeingang
- 2) LED zur Anschlussanzeige
- 3) Stereoaudioeingang
- 4) Netzteilanschluss
- 5) LED zur Anschlussanzeige
- 6) HDMI-Ausgangsport
- 7) Schalter

Anschlüsse und Bedienung:

Achten Sie vor der Installation bitte darauf, dass alle Geräte, die Sie anschließen möchten, ausgeschaltet sind.

- Schließen Sie VGA-Video und R/L-Audio vom Computer an den Wandler an. (Eingangskabel sind optional)
- Schließen Sie den HDMI-Ausgang vom Wandler an einen Fernseher an, der einen HDMI-Eingang hat.
- Schließen Sie die DC-Seite der 5 V-Stromversorgung an den Wandler an und dann die AC-Seite der Stromversorgung an eine Netzsteckdose.
- Schalten Sie den Computer und den Fernseher an, wählen Sie als Eingang des Fernsehers den HDMI-Kanal.
- Das Bild braucht nicht eingerichtet zu werden, der Wandler bringt es automatisch in die richtige Lage. Wenn nötig, kann der Benutzer die horizontale Lage einstellen.



KONFORMITÄTSERKLÄRUNG

Wir,

Nedis B.V.

De Tweeling 28

5215MC 's-Hertogenbosch

Niederlande

Tel.: 0031 73 599 1055

Email: info@nedis.com

erklären, dass das Produkt:

Name: VGA in HDMI Konverter

Modell: KN-HDMICON20

Beschreibung: Wandelt VGA-Signal in HDMI-Signal um

den folgenden Standards entspricht:

EMV: EN 55022: 2006

EN 55024: 1998 + A2: 2003

LVD: EN 55022: 2006

EN 61000-3-2: 2000 + A2: 2005

EN 61000-3-3: 1995 + A1: 2001 + A2: 2005

EN 55024: 1998 + A1: 2001 + A2: 2003

Erfüllt die Vorschriften der Direktive 2004/108/EC.

's-Hertogenbosch, 1. Februar 2008



J. Gilad
Einkaufsleiterin

Sicherheitsvorkehrungen:

Um das Risiko eines elektrischen Schlags zu verringern, sollte dieses Produkt **AUSSCHLIESSLICH** von einem autorisierten Techniker geöffnet werden, wenn eine Wartung erforderlich ist. Trennen Sie das Produkt vom Stromnetz und anderen Geräten, wenn ein Problem auftreten sollte. Sorgen Sie dafür, dass das Gerät nicht mit Wasser oder Feuchtigkeit in Berührung kommt.

Wartung:

Nur mit einem trockenen Tuch säubern. Keine Lösungsmittel oder Schleifmittel verwenden.


Garantie:

Es kann keine Garantie oder Haftung für irgendwelche Änderungen oder Modifikationen des Produkts oder für Schäden übernommen werden, die aufgrund einer nicht ordnungsgemäßen Anwendung des Produkts entstanden sind.

Allgemeines:

Konstruktionen und technische Daten können ohne vorherige Ankündigung geändert werden. Alle Logos, Marken und Produktnamen sind Warenzeichen oder registrierte Warenzeichen ihrer jeweiligen Eigentümer und werden hiermit als solche anerkannt.

**Achtung:**

Dieses Produkt ist mit diesem Symbol gekennzeichnet. Es bedeutet, dass die verwendeten elektrischen und elektronischen Produkte nicht im allgemeinen  Haushaltsmüll entsorgt werden dürfen. Für diese Produkte stehen gesonderte Sammelsysteme zur Verfügung.

Copyright ©



FRANÇAIS

Introduction :

Ce convertisseur transforme l'entrée VGA en HDMI pour permettre aux utilisateurs de PC d'envoyer les signaux vidéo d'un ordinateur sur un téléviseur. La conversion comprend le signal audio stéréo.

Caractéristiques :

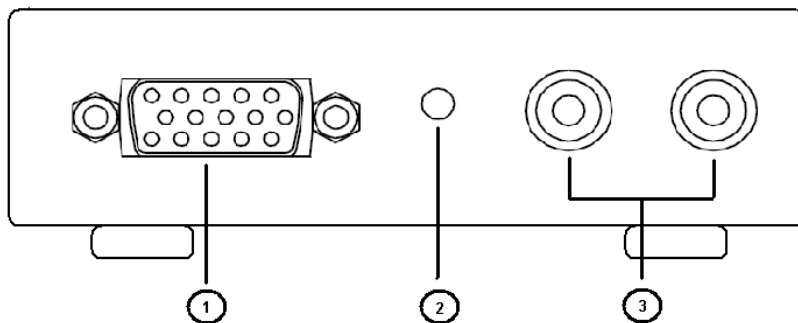
- Conversion : peut convertir intégralement la vidéo VGA d'un PC et le signal audio stéréo en HDMI.
- Sorties VGA et audio stéréo supplémentaires : les sorties peuvent être raccordées à l'écran et aux haut-parleurs du PC.
- Bouton de réglage manuel : utilisé pour positionner l'image précisément si nécessaire.
- Compatible HDCP

Caractéristiques techniques :

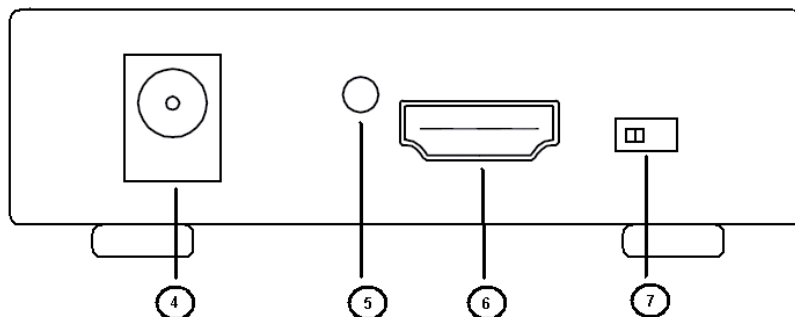
Signal entrées/sortie	
Signal vidéo d'entrée	0,5-1,0 volts p-p
Signal DDC d'entrée	5 volts p-p (TTL)
Plage maximum sur port individuel	1600X1200, 1080p
Sortie vidéo	HDMI + HDCP1.0/1.1
VGA	640x480 60Hz 72Hz 75Hz 800x600 60Hz 72Hz 75Hz 1024x768 60Hz 70Hz 75Hz 1280x1024 60Hz 1600x1200 60Hz
DTV/HDTV	480i/576i/480p/576p/720p/1080i/1080P
Fréquence de fonctionnement	
Fréquence	Jusqu'à 165 MHz
Bande passante de l'amplificateur vidéo	1,65 GBps/165 MHz
Résolutions (HDTV)	
Entrelacé (50&60 Hz)	480i, 576i, 1080i
Progressif (50&60 Hz)	480p, 576p, 720p, 1080p
Environnement	
Température de fonctionnement	de 0 °C à +70 °C
Humidité de fonctionnement	de 10 % à 85 % HR (sans condensation)
Température de stockage	de -10 °C à +80 °C
Humidité de stockage	de 5 % à 95 % HR (sans condensation)
Alimentation	
Alimentation externe	5 V DC@1 A
Homologations réglementaires	
Unité de conversion	FCC, CE
Alimentation électrique	CE, FCC

Raccordements :

Vue de face :



Vue arrière :



- 1) Entrée vidéo VGA
- 2) LED indiquant la connexion
- 3) Entrée audio stéréo
- 4) Raccordement pour adaptateur secteur
- 5) LED indiquant la connexion
- 6) Port HDMI de sortie
- 7) Interrupteur

Raccordement et fonctionnement :

Avant l'installation, assurez-vous que tous les appareils que vous voulez brancher sont éteints.

- Branchez la vidéo VGA et l'audio stéréo de l'ordinateur sur le convertisseur. (les câbles d'entrée sont en option)
- Branchez la sortie HDMI du convertisseur sur le téléviseur disposant d'une entrée HDMI.
- Branchez l'alimentation 5 V d'abord sur le convertisseur (côté continu), puis dans la prise murale (côté alternatif).
- Mettez l'ordinateur et le téléviseur en marche et réglez le téléviseur sur la chaîne de l'entrée HDMI.
- L'image n'a pas besoin d'être réglée, car le convertisseur la positionne automatiquement, mais l'utilisateur peut ajuster la position horizontale si nécessaire.



DECLARATION DE CONFORMITE

Nous,

Nedis B.V.

De Tweeling 28

5215MC 's-Hertogenbosch

Pays Bas

Tél : 0031 73 599 1055

Courriel : info@nedis.com

Déclarons que le produit :

Nom : Convertisseur VGA vers HDMI

Modèle : KN-HDMICON20

Description : Convertisseur de signal VGA vers signal HDMI

est conforme aux normes suivantes:

EMC : EN 55022: 2006

EN 55024: 1998 + A2 : 2003

LVD : EN 55022: 2006

EN 61000-3-2: 2000 + A2 : 2005

EN 61000-3-3: 1995 + A1 : 2001 + A2 : 2005

EN 55024: 1998 + A1 : 2001 + A2 : 2003

suivant la directive 2004/108/CEE.

's-Hertogenbosch, 01 février 2008



Mme. J. Gilad

Directeur des Achats

English

Deutsch

Français

Nederlands

Italiano

Español

Magyar

Suomi

Svenska

Česky

Română

Consignes de sécurité :

Afin de réduire les risques de chocs électriques, ce produit ne doit être ouvert QUE par un technicien qualifié agréé en cas de réparation. Débranchez l'appareil du secteur et des autres équipements en cas de problème. N'exposez jamais l'appareil à l'eau ou à l'humidité.

Entretien :

Nettoyer uniquement avec un chiffon sec. N'utilisez pas de solvants ou de produits abrasifs.

Garantie :

Aucune garantie ou responsabilité ne sera acceptée en cas de modification et/ou de transformation du produit ou en cas de dommages provoqués par une utilisation incorrecte de l'appareil.

Généralités :

Le design et les caractéristiques techniques sont sujets à modification sans notification préalable.

Tous les logos de marques et noms de produits sont des marques déposées ou immatriculées dont leurs détenteurs sont les propriétaires et sont donc reconnus comme telles dans ce document.

**Attention :**

Ce symbole figure sur l'appareil. Il signifie que les produits électriques et électroniques ne doivent pas être jetés avec les déchets domestiques. Le système de collecte est différent pour ce genre de produits.

Copyright ©



NEDERLANDS

Introductie:

Deze omzetter zet VGA-signalen om in HDMI zodat PC-gebruikers videosignalen van een PC op een TV kunnen bekijken. De omzetting bevat ook audio.

Eigenschappen:

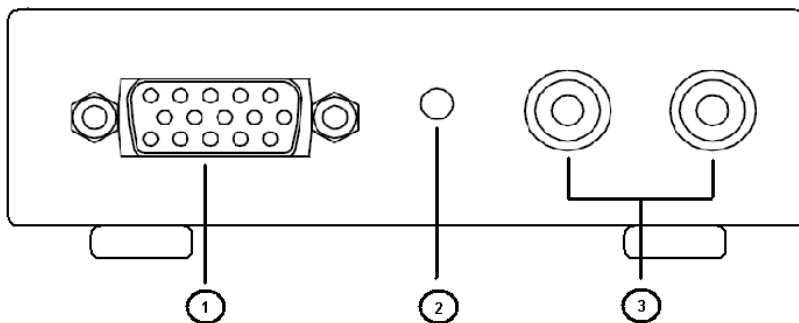
- Omzetting: Het kan de VGA-video- en audiosignalen van uw PC omzetten naar een volledig HDMI-signaal.
- Extra VGA- en audio-uitgangen: de uitgangen kunnen worden verbonden met het beeldscherm en de luidsprekers van de PC.
- Knop voor handmatige aanpassingen: voor het precies aanpassen van de beeldpositie, indien nodig.
- Ondersteunt HDCP

Specificaties:

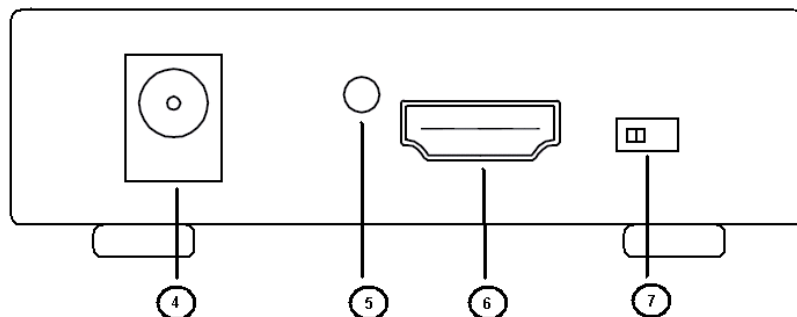
Signaal ingang/uitgang	
Ingang videosignaal	0.5-1.0 volt p-p
Ingang DDC-signaal	5 volt p-p (TTL)
Maximale Single Link Range	1600X1200, 1080p
Video-uitgang:	HDMI + HDCP1.0/1.1
VGA	640x480 60Hz 72Hz 75Hz 800x600 60Hz 72Hz 75Hz 1024x768 60Hz 70Hz 75Hz 1280x1024 60Hz 1600x1200 60Hz
DTV/HDTV	480i/576i/480p/576p/720p/1080i/1080P
Gebruiksfrequentie	
Frequentie	Tot 165 MHz
Videoversterker bandbreedte	1.65 GBps/165 MHz
Resoluties (HDTV)	
Interlaced (50&60Hz)	480i, 576i, 1080i
Progressive (50&60Hz)	480p, 576p, 720p, 1080p
Omgeving	
Gebruikstemperatuur	0 °C tot +70 °C
Gebruiksluchtvochtigheid	10% tot 85 % RH (geen condens)
Opslagtemperatuur	-10°C tot +80°C
Opslagluchtvochtigheid	5% tot 95 % RH (geen condens)
Vermogen	
Externe voeding	5 volt gelijkstroom 1A
Goedgekeurde regelgeving	
Omzetter	FCC, CE,
Voeding	CE, FCC

Aansluitingen:

Vooraanzicht:



Achteraanzicht:



- 1) VGA-video-ingang
- 2) LED-verbindingindicator
- 3) Stereo audio-ingang
- 4) Aansluiting voor de transformator
- 5) LED-verbindingindicator
- 6) Uitgang HDMI-poort
- 7) Omzetter

Aansluiten en gebruik:

Overtuig u ervan dat alle apparaten die u wilt gaan aansluiten zijn uitgeschakeld voordat u deze gaat installeren.

- Sluit de VGA-video en -audio van uw computer aan op de omzetter. (Ingangskabels zijn optioneel)
- Sluit de HDMI-uitgang van de omzetter aan op de HDMI-ingang van uw TV.
- Bevestig de gelijkstroomstekker van de 5 V transformator in de omzetter en steek dan de wisselstroomstekker van de transformator in het stopcontact.
- Schakel de computer en de TV in, kies de HDMI-ingang van uw TV.
- Het beeld hoeft niet te worden aangepast, de omzetter zal het automatisch positioneren, de gebruiker kan indien nodig de horizontale positie aanpassen.



CONFORMITEITVERKLARING

Wij,

Nedis BV
De Tweeling 28
5215 MC 's-Hertogenbosch
Nederland
Tel.: 0031 73 599 1055
E-mail: info@nedis.com

Verklaren dat het product:

Merknaam: VGA naar HDMI omzetter
Model: KN-HDMICON20
Omschrijving: VGA-signaal naar HDMI-signaalomzetter

in overeenstemming met de volgende normen is

EMC: EN 55022: 2006
EN 55024: 1998 + A2: 2003
LVD: EN 55022: 2006
EN 61000-3-2: 2000 + A2: 2005
EN 61000-3-3: 1995 + A1: 2001 + A2: 2005
EN 55024: 1998 + A1: 2001 + A2: 2003

Conform de bepalingen van richtlijn 2004/108/EEG.

's-Hertogenbosch, 01 februari 2008



Mevr. J. Gilad
Directeur inkoop

Veiligheidsvoorzorgsmaatregelen:

Wanneer service of reparatie noodzakelijk is, mag dit product **UITSLUITEND** door een geautoriseerde technicus geopend worden; dit om de kans op het krijgen van een elektrische schok te voorkomen. Als er een probleem optreedt, koppel het product dan los van het lichtnet en van andere apparatuur. Stel het apparaat niet bloot aan water of vocht.

Onderhoud:

Uitsluitend reinigen met een droge doek. Gebruik geen reinigingsmiddelen of schuurmiddelen.

Garantie:

Voor wijzigingen en veranderingen aan het product of schade veroorzaakt door een verkeerd gebruik van dit product, kan geen aansprakelijkheid worden geaccepteerd. Tevens vervalt daardoor de garantie.

Algemeen:

Wijziging van ontwerp en specificaties zonder voorafgaande mededeling onder voorbehoud. Alle logo's, merken en productnamen zijn handelsmerken of geregistreerde handelsmerken van de respectievelijke eigenaren en worden hierbij als zodanig erkend.

**Let op:**

Dit product is voorzien van dit symbool. Dit symbool geeft aan dat afgedankte elektrische en elektronische producten niet met het gewone huisafval verwijderd mogen worden. Voor dit soort producten zijn er speciale inzamelingspunten.

Copyright ©



ITALIANO

Introduzione:

Questo convertitore converte l'ingresso VGA in HDMI consentendo agli utenti di PC di inviare segnali video da un PC a una TV. La conversione comprende l'audio R/L.

Caratteristiche:

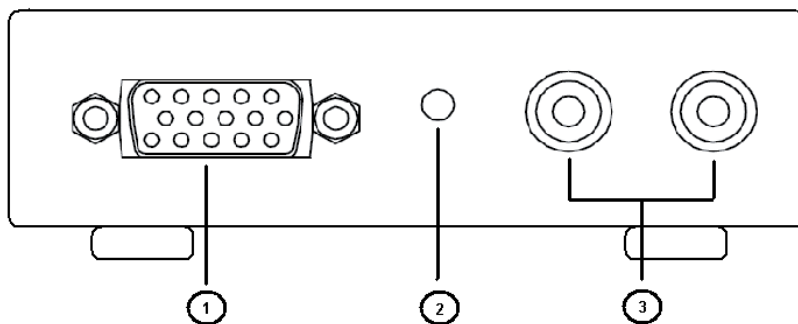
- Conversione: Può convertire video VGA del PC e audio R/L in completo HDMI.
- Uscite audio VGA e R/L in più: le uscite possono essere ricollegate al monitor e agli altoparlanti del PC.
- Pulsante di regolazione manuale: utilizzato per posizionare l'immagine precisamente al di sotto, se occorre.
- Compatibile HDCP.

Caratteristiche tecniche:

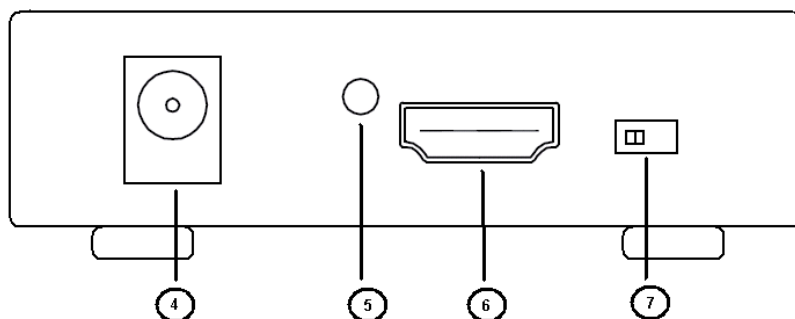
Ingressi/Uscita segnale	
Segnale video ingresso	0,5-1,0 volt p-p
Segnale DDC ingresso	5 volt p-p (TTL)
Dimensione massima singolo collegamento	1600X1200, 1080p
Video uscita	HDMI + HDCP1.0/1.1
VGA	640x480 60Hz 72Hz 75Hz 800x600 60Hz 72Hz 75Hz 1024x768 60Hz 70Hz 75Hz 1280x1024 60Hz 1600x1200 60Hz
DTV/HDTV	480i/576i/480p/576p/720p/1080i/1080P
Frequenza operativa	
Frequenza	Fino a 165 MHz
Ampiezza di banda amplificatore video	1.65 GBps/165 MHz
Risoluzioni (HDTV)	
Interlacciata (50 e 60Hz)	480i, 576i, 1080i
Progressiva (50 e 60Hz)	480p, 576p, 720p, 1080p
Ambiente	
Temperatura di funzionamento	da 0°C a +70°C
Umidità operativa	da 10% a 85 % di umidità relativa (senza condensa)
Temperatura di conservazione	da -10°C a +80°C
Umidità di conservazione	da 5% a 95 % di umidità relativa (senza condensa)
Requisiti alimentazione	
Alimentazione esterna	5 V CC a 1 A
Approvazioni di legge	
Convertitore	FCC, CE
Alimentazione	CE, FCC

Collegamenti:

Vista anteriore:



Vista posteriore:



- 1) Ingresso video VGA
- 2) LED spia collegamento
- 3) Ingresso audio stereo
- 4) Collegamento per l'adattatore di corrente
- 5) LED spia collegamento
- 6) Porta uscita HDMI
- 7) Interruttore

Collegamenti e funzionamento:

Prima di procedere all'installazione, verificare che tutti i dispositivi da collegare siano stati spenti.

- Collegare il video VGA e l'audio R/L dal computer al convertitore. (I cavi di ingresso sono opzionali)
- Collegare l'uscita HDMI dal convertitore alla TV dotata di ingresso HDMI.
- Inserire il lato CC dell'alimentazione a 5 V nel convertitore e quindi collegare il lato CA dell'alimentazione nella presa a parete.
- Inserire l'alimentazione del computer e della TV, scegliere l'ingresso della TV al suo canale HDMI.
- Non è necessario regolare l'immagine, poiché il convertitore la posizionerà automaticamente. Se occorre, l'utente può regolare la posizione orizzontale.



DICHIARAZIONE DI CONFORMITÀ

Questa società,

Nedis B.V.

De Tweeling 28

5215MC 's-Hertogenbosch

Paesi Bassi

Tel.: 0031 73 599 1055

Email: info@nedis.com

Dichiara che il prodotto:

Nome: Convertitore da VGA a HDMI

Modello: KN-HDMICON20

Descrizione: Convertitore di segnale VGA a segnale HDMI

è conforme ai seguenti standard:

EMC: EN 55022: 2006

EN 55024: 1998 + A2: 2003

LVD: EN 55022: 2006

EN 61000-3-2: 2000 + A2: 2005

EN 61000-3-3: 1995 + A1: 2001 + A2: 2005

EN 55024: 1998 + A1: 2001 + A2: 2003

Secondo le disposizioni della direttiva 2004/108/EC.

's-Hertogenbosch, 01 febbraio 2008



Sig.ra J. Gilad

Direttore agli acquisti

Precauzioni di sicurezza:

Per ridurre il rischio di scosse elettriche, questo prodotto deve essere aperto **ESCLUSIVAMENTE** da personale tecnico specializzato, se occorre assistenza. Se si dovessero verificare dei problemi, scollegare il prodotto dall'alimentazione di rete e da ogni altra apparecchiatura. Non esporre il prodotto ad acqua o umidità.

Manutenzione:

Pulire solo con un panno asciutto. Non utilizzare solventi detergenti o abrasivi.

Garanzia:

Non sarà accettata alcuna garanzia o responsabilità in relazione a cambiamenti e modifiche del prodotto o a danni determinati dall'uso non corretto del prodotto stesso.

Generalità:

Il design e le caratteristiche tecniche sono soggetti a modifica senza necessità di preavviso. Tutti i marchi a logo e i nomi di prodotto sono marchi commerciali o registrati dei rispettivi titolari e sono in questo documento riconosciuti come tali.

**Attenzione:**

Il prodotto è contrassegnato con questo simbolo, con il quale si indica che i prodotti elettrici ed elettronici usati non devono essere gettati insieme ai rifiuti domestici. Per questi prodotti esiste un sistema di raccolta differenziata.

Copyright ©



Introducción:

Este convertor convierte la entrada VGA a HDMI para permitir que los usuarios del PC envíen señales de vídeo de un PC a la TV. La conversión incluye el audio R/L.

Características:

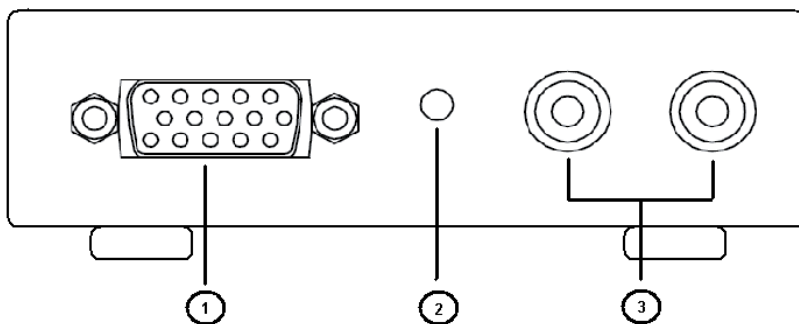
- Conversión: Puede convertir el vídeo VGA del PC y el audio R/L en un HDMI completo.
- Salidas de audio adicionales de VGA y R/L: las salidas podrían conectarse a la parte trasera del monitor y de los altavoces del PC.
- Botón de ajuste manual: se utiliza para ubicar la imagen precisamente por debajo si es necesario.
- Conforme a HDCP.

Especificaciones:

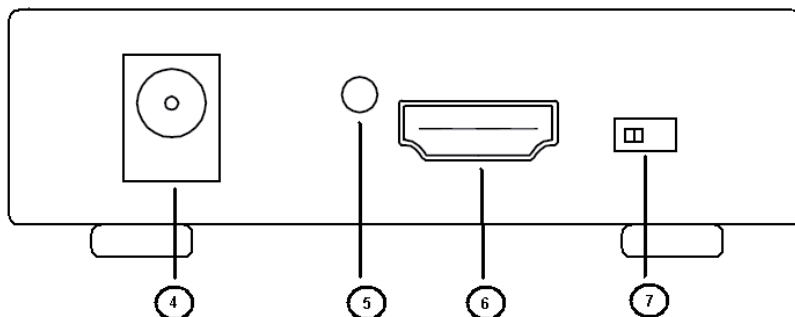
Entrada/Salida de señal	
Señal de entrada de vídeo	0.5-1.0 voltios p-p
Señal de entrada DDC	5 Voltios p-p (TTL)
Gama máxima de enlace individual	1600X1200, 1080p
Salida de vídeo	HDMI + HDCP1.0/1.1
VGA	640x480 60Hz 72Hz 75Hz 800x600 60Hz 72Hz 75Hz 1024x768 60Hz 70Hz 75Hz 1280x1024 60Hz 1600x1200 60Hz
DTV/HDTV	480i/576i/480p/576p/720p/1080i/1080P
Frecuencia de funcionamiento	
Frecuencia	De hasta 165 MHz
Banda ancha del amplificador de vídeo	1.65 GBps/165 MHz
Resoluciones (HDTV)	
Interenlazado (50&60Hz)	480i, 576i, 1080i
Progresivo (50&60Hz)	480p, 576p, 720p,1080p
Medioambiental	
Temperatura de funcionamiento	Entre 0°C y +70°C
Humedad de funcionamiento	Entre 10% y 85 % de HR (sin condensación)
Temperatura de almacenamiento	entre -10°C y +80°C
Humedad de almacenamiento	Entre 5% y 95 % de HR (sin condensación)
Requisitos de alimentación	
Suministro de energía externo	5 V DC@1A
Aprobaciones reglamentarias	
Unidad convertora	FCC, CE
Alimentación:	CE, FCC

Conexiones:

Vista frontal:



Vista trasera:



- 1) Entrada de vídeo VGA
- 2) LED de indicación de conexión
- 3) Entrada de audio estéreo
- 4) Conexión para el adaptador de alimentación
- 5) LED de indicación de conexión
- 6) Salida del puerto HDMI
- 7) Interruptor

Conexiones y funcionamiento:

Antes de la instalación, por favor, compruebe que todos los dispositivos que desea conectar han sido apagados.

- Conecte el vídeo VGA y el audio R/L del ordenador al convertor. (Los cables de entrada son opcionales)
- Conecte la salida HDMI del convertor a la TV que tiene la entrada HDMI.
- Introduzca el lado CC del suministro de alimentación de 5 V al convertor y a continuación, conecte el lado de CA del suministro de alimentación a la toma de pared.
- Encienda el ordenador y la TV, elija la entrada de la TV a su canal HDMI.
- La imagen no necesita ser ajustada, el convertor la ubicará automáticamente, el usuario podrá ajustar la posición horizontal si es necesario.



Declaración de conformidad

La empresa infrascrita,

Nedis B.V.

De Tweeling 28

5215MC 's-Hertogenbosch

Países Bajos

Tel.: 0031 73 599 1055

Email: info@nedis.com

Declara que el producto:

Nombre: Conversor VGA a HDMI

Modelo: KN-HDMICON20

Descripción: Conversor de señal VGA a señal HDMI

se encuentra conforme a las siguientes normas:

EMC: EN 55022: 2006

EN 55024: 1998 + A2: 2003

LVD: EN 55022: 2006

EN 61000-3-2: 2000 + A2: 2005

EN 61000-3-3: 1995 + A1: 2001 + A2: 2005

EN 55024: 1998 + A1: 2001 + A2: 2003

Conforme a las disposiciones de la directiva 2004/108/EEC.

's-Hertogenbosch, 01 de febrero de 2008



D.. J. Gilad

Director de compras

Medidas de seguridad:

Para reducir los riesgos de electrocución, este producto deberá ser abierto **EXCLUSIVAMENTE** por un técnico habilitado cuando necesite ser reparado. Desconecte el producto de la red y de cualquier otro equipo si se registra algún problema. No exponga el producto al agua ni a la humedad.

Mantenimiento:

Limpie sólo con un paño seco. No utilice disolventes de limpieza ni abrasivos.

Garantía:

No se aceptará ninguna garantía o responsabilidad derivada de cualquier cambio o modificaciones realizadas al producto o daños provocados por un uso incorrecto del presente producto.

General:

Las ilustraciones y las especificaciones podrán sufrir cambios sin previo aviso.

Todas las marcas de los logotipos y los nombres de productos constituyen patentes o marcas registradas de sus titulares correspondientes, reconocidos como tal.

**Cuidado:**

Este producto está señalizado con este símbolo. Esto significa que los productos eléctricos y electrónicos gastados no deberán mezclarse con los desechos domésticos generales. Existen distintos sistemas de recogida individuales para este tipo de productos.

Copyright ©



MAGYAR NYELVŰ

A termék bemutatása:

Ez a készülék a VGA jelet HDMI jellé alakítja, lehetővé téve videojel küldését számítógépről tévékészülékre. Az átalakítás az R/L audiojelet is magában foglalja.

Jellemzők:

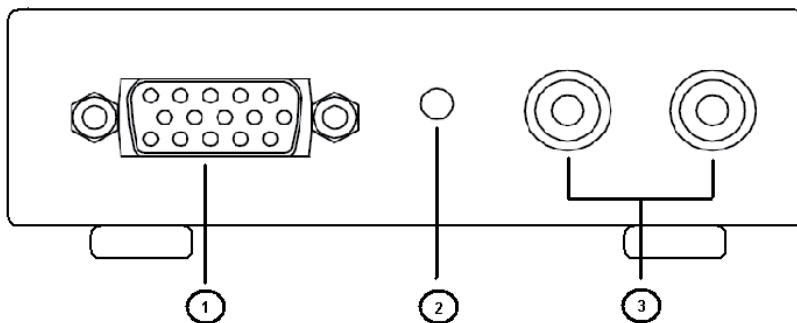
- Átalakítás: a számítógép VGA video- és R/L audiojelét komplett HDMI jellé alakítja.
- Külön VGA- és R/L audiokimenetek: a kimenetek visszacsatlakoztathatók a számítógép monitorjához és hangszóróihoz.
- Manuális állítógomb: a kép helyzetének pontos beállításához, szükség esetén.
- HDCP-kompatibilis

Műszaki jellemzők:

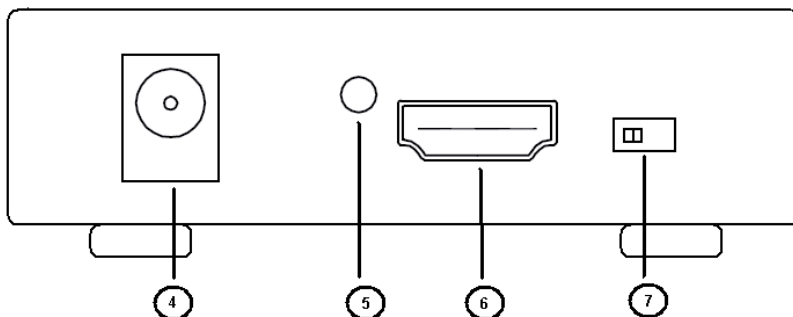
Jelbemenetek/Kimenet	
Bemenő videojel	0,5–1,0 volt p-p
Bemenő DDC jel	5 volt p-p (TTL)
Legnagyobb egyszeres kapcsolatú felbontás	1600 x 1200, 1080p
Kimenő videojel	HDMI + HDCP1.0/1.1
VGA	640x480 60 Hz 72 Hz 75 Hz 800x600 60 Hz 72 Hz 75 Hz 1024x768 60 Hz 70 Hz 75 Hz 1280x1024 60 Hz 1600x1200 60 Hz
DTV/HDTV	480i/576i/480p/576p/720p/1080i/1080P
Üzemi frekvencia	
Frekvencia	165 MHz-ig
Videoerősítő sávszélessége	1,65 GB/mp/165 MHz
Felbontások (HDTV)	
Váltottsoros (50 és 60 Hz)	480i, 576i, 1080i
Progresszív (50 és 60 Hz)	480p, 576p, 720p, 1080p
Környezeti követelmények	
Üzemi hőmérséklet	0 °C – +70 °C
Üzemi relatív páratartalom	10% – 85% (páralecsapódás nélkül)
Tárolási hőmérséklet	-10 °C – +80 °C
Tárolási relatív páratartalom	5% – 95% (páralecsapódás nélkül)
Energiaigény	
Külső táplálás	5 V DC, 1 A
Vonatkozó szabványok	
Jelátalakító egység	FCC, CE
Tápfeszültség	CE, FCC

Csatlakozások:

Előnézet:



Hátnézet:



- 1) VGA videobemenet
- 2) Csatlakoztatást visszajelző LED
- 3) Sztereo audióbemenet
- 4) Tápegység csatlakozása
- 5) Csatlakoztatást visszajelző LED
- 6) HDMI kimeneti port
- 7) Kapcsoló

Csatlakoztatás és működtetés:

Csatlakoztatás előtt bizonyosodjon meg arról, hogy minden csatlakoztatni kívánt készülék ki van kapcsolva.

- Csatlakoztassa a VGA video- és R/L audiojelet a számítógépről a jelátalakítóra. (Bemeneti kábelek külön beszerezhetők)
- Csatlakoztassa a HDMI kimenetet a jelátalakítóról HDMI bemenettel ellátott tévékészülékre.
- A tápegység 5 V-os egyenáramú végét dugaszolja a jelátalakítóra, majd a váltakozóáramú végét a konnektorba.
- Kapcsolja be a számítógépet és a tévét, válassza ki a tévé bemenetét a HDMI csatornához.
- A kép helyzetét nem szükséges állítani, mert a jelátalakító készülék automatikusan beállítja, a felhasználó szükség esetén a vízszintes helyzeten állíthat.



Megfelelőségi nyilatkozat

Mi,

a Nedis B.V., cím:
De Tweeling 28
5215MC 's-Hertogenbosch
Hollandia
Tel.: 0031 73 599 1055
E-mail: info@nedis.com

Kijelentjük, hogy a termék:

Neve: VGA → HDMI jelátalakító
Típusa: KN-HDMICON20
Megnevezése: VGA jelet HDMI jellé alakító készülék

Megfelel az alábbi szabványoknak:

EMC (Elektromágneses összeférhetőségre vonatkozó irányelv):

EN 55022: 2006
EN 55024: 1998 + A2: 2003

LVD (Kisfeszültségű elektromos termékekre vonatkozó irányelv):

EN 55022: 2006
EN 61000-3-2: 2000 + A2: 2005
EN 61000-3-3: 1995 + A1. 2001 + A2: 2005
EN 55024: 1998 + A1: 2001 + A2: 2003

Az 2004/108/EK irányelv előírásaival összhangban van.

's-Hertogenbosch, 2008. február 01.



Mrs. J. Gilad
Értékesítési igazgató

Megfelelőségi nyilatkozat.

Égyetérték és elfogadom a Nedis B.V. Hollandia által adott nyilatkozatot.

Jacob Gilad
HQ-Nedis kft.
ügyvezető igazgató

English

Deutsch

Français

Nederlands

Italiano

Español

Magyar

Suomi

Svenska

Česky

Română

Biztonsági óvintézkedések:

Az áramütés veszélyének csökkentése érdekében ezt a készüléket CSAK képzett szakember nyithatja fel, szervizelés céljából. Ha gond adódik a készülékkel, kapcsolja le az elektromos hálózatról és más készülékről. Vízről és nedvességtől védje.

Karbantartás:

Csak száraz ronggyal tisztítsa. Tisztító- és súrolószerek használatát mellőzze.

Jótállás:

Nem vállalunk felelősséget és jótállást, ha a meghibásodás a készüléken végzett változtatás vagy módosítás következménye, vagy helytelen használat miatt a készülék megrongálódott.

Általános tudnivalók:

A kivitel és a műszaki jellemzők előzetes értesítés nélkül is változhatnak.

Minden logó, terméknév és márkánév a tulajdonosának márkanéve vagy bejegyzett márkanéve, azokat ennek tiszteletben tartásával említjük.

**Figyelem!**

Ezt a terméket ezzel a jelöléssel láttuk el. Azt jelenti, hogy az elhasznált elektromos és elektronikus termékek nem keverhetők az általános háztartási hulladék közé.

Begyűjtésüket külön begyűjtő létesítmény végzi.

Copyright ©



SUOMI

Johdanto:

Tämä muuntaja muuntaa VGA-syötön HDMI-muotoon niin, että tietokoneella voidaan lähettää videosignaaleja tietokoneesta TV:hen. Muunto kattaa R/L-audion.

Ominaisuudet:

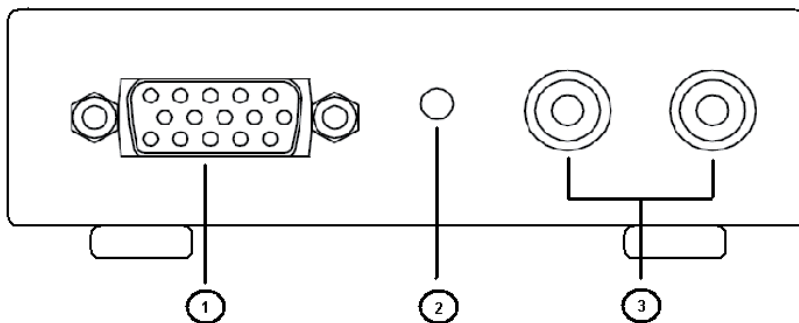
- Muunnos: Voi muuntaa tietokoneen VGA-videon ja R/L-audion täydelliseksi HDMI:si.
- Ylimääräiset VGA- ja R/L-audiolähdöt: lähdöt voidaan yhdistää takaisin tietokoneen monitoriin ja kaiuttimiin.
- Manuaalinen säätöpainike: käytetään tarvittaessa kuvan asettamiseksi tarkalleen alapuolelle.
- HDCP-yhteensopiva.

Tekniset tiedot:

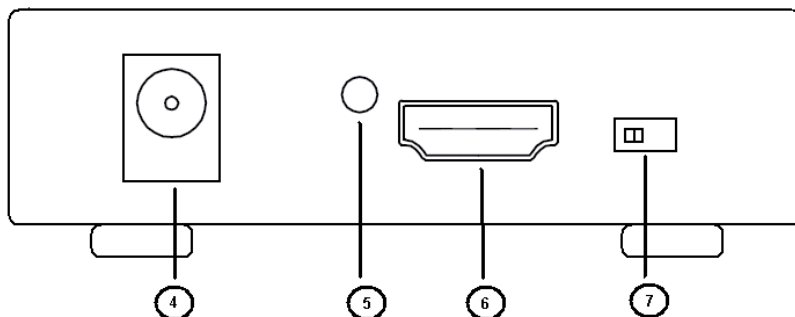
Signaalin tulot/lähdöt	
Syöttö videosignaali	0,5-1,0 voltia p-p
Syöttö DDC-signaali	5 voltia p-p (TTL)
Yksittäisen linkin maksimiväli	1600X1200, 1080p
Lähtö video	HDMI + HDCP1.0/1.1
VGA	640x480 60Hz 72Hz 75Hz 800x600 60Hz 72Hz 75Hz 1024x768 60Hz 70Hz 75Hz 1280x1024 60Hz 1600x1200 60Hz
DTV/HDTV	480i/576i/480p/576p/720p/1080i/1080P
Käyttötaajuus	
Taajuus	Jopa 165 MHz
Videovahvistimen kaistanleveys	1,65 GBps/165 MHz
Resoluutiot (HDTV)	
Lomitettu (50&60Hz)	480i, 576i, 1080i
Progressiivinen (50&60Hz)	480p, 576p, 720p,1080p
Ympäristö	
Käyttölämpötila	0 °C - +70 °C
Käyttöympäristön kosteus	10% - 85 % RH (ei kondensoitumista)
Säilytyslämpötila	-10 °C - +80 °C
Säilytyslämpötilan kosteus	5% - 95 % RH (ei kondensoitumista)
Tehovaatimukset	
Ulkoisen tehon syöttö	5V DC@1A
Hyväksynnät	
Muunnin	FCC, EY,
Virtalähde	EY, FCC

Kytkenät:

Näkymä edestä:



Näkymä takaa:



- 1) VGA-videosyöttö
- 2) Liitännän LED-merkkivalo
- 3) Stereon audiosyöttö
- 4) Virtasovittimen liitäntä
- 5) Liitännän LED-merkkivalo
- 6) HDMI-lähtöportti
- 7) Kytkin

Kytkennät ja käyttö:

Ennen asennusta on varmistettava, että kaikki kytkimeen liitettävät laitteet on kytketty pois päältä.

- Liitä VGA-video ja R/L-audio tietokoneesta muuntimeen. (syöttökaapeliin käyttö on valinnaista)
- Liitä HDMI-lähtö muuntimesta televisioon, jossa on HDMI-syöttö.
- Aseta 5 V teholähteen DC-puoli muuntimeen ja liitä sen jälkeen teholähteen AC-puoli pistorasiaan.
- Kytke tietokone ja TV päälle, valitse TV:n syöttö sen HDMI-kanavaan.
- Kuvaa ei tarvitse säätää, muuntaja sijoittaa sen automaattisesti. Käyttäjä voi säätää kuvaa tarvittaessa vaakasuorassa.



VAATIMUSTENMUKAISUUSVAKUUTUS

Me,

Nedis B.V.

De Tweeling 28

5215MC 's-Hertogenbosch

Alankomaat

Puh: 0031 73 599 1055

Sähköposti: info@nedis.com

Vakuutamme, että tuote:

Nimi: VGA-HDMI-muuntaja

Malli: KN-HDMICON20

Kuvaus: VGA-signaali HDMI-signaalimuuntajaan

Täyttää seuraavat standardit:

EMC: EN 55022: 2006

EN 55024: 1998 + A2 2003

LVD: EN 55022: 2006

EN 61000-3-2: 2000 + A2: 2005

EN 61000-3-3: 1995 + A1: 2001 + A2 2005

EN 55024: 1998 + A1: 2001 + A2 2003

Direktiivin 2004/108/ETY mukaisesti.

's-Hertogenbosch, 01. helmikuuta 2008



Mrs. J. Gilad

Hankintajohtaja

Turvallisuuteen liittyvät varoitukset:

Sähköiskuvaaran välttämiseksi tämän laitteen saa avata huollon yhteydessä VAIN valtuutettu teknikko. Kytke laite pois verkkovirrasta ja muista laitteista, jos ongelmia esiintyy.

Älä altista tuotetta vedelle tai kosteudelle.

Huolto:

Puhdista ainoastaan kuivalla kankaalla. Älä käytä liuottimia tai hioma-aineita.

Takuu:

Takuu ja vastuuvollisuus mitätöityvät, jos tuote vaurioituu siihen tehtyjen muutoksien tai sen väärinkäytön takia.

Yleistä:

Muutoksia malliin ja teknisiin ominaisuuksiin voidaan tehdä ilmoituksetta.

Kaikki logot, merkit ja tuotenimet ovat niiden vastaavien omistajien tuotemerkkejä tai rekisteröityjä tuotemerkkejä ja niitä on käsiteltävä sellaisina.

**Huomio:**

Tuote on varustettu tällä merkillä. Se merkitsee, ettei käytettyjä sähkö- tai elektronisia tuotteita saa hävittää kotitalousjätteen mukana. Kyseisille tuotteille on olemassa erillinen keräysjärjestelmä.

Copyright ©



SVENSKA

Inledning:

Denna konverter konverterar VGA ingångssignal till HDMI-signal för att möjliggöra PC-användare att skicka videosignaler från en PC till en TV. Konverteringen inkluderar H/V ljud.

Egenskaper:

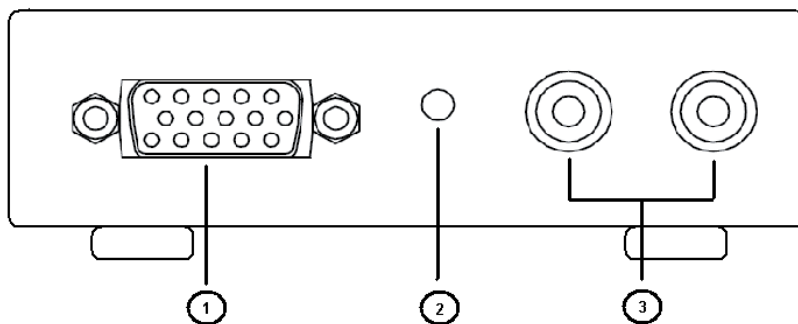
- Konvertering: Den kan konvertera datorns VGA videosignal och H/V ljud till fullt HDMI.
- Extra VGA och H/V ljudutgångar: ingångarna kan anslutas tillbaka till datorskärmen och datorhögtalare.
- Manuell justeringsknapp: används för att, om nödvändigt, placera bilden precis under.
- HDCP anpassat.

Specifikationer:

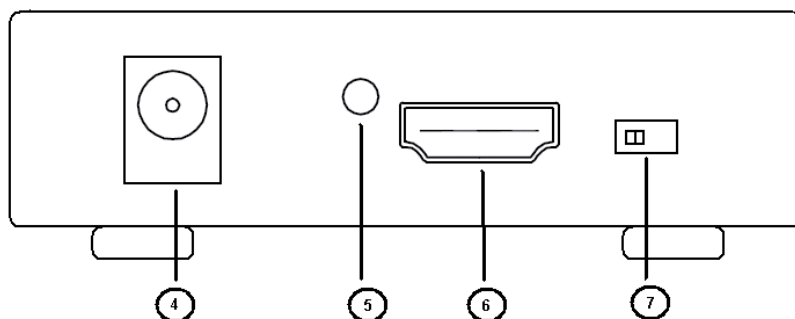
Signalingångar/utgångar	
Ingång videosignal	0.5-1.0 volt p-p
Ingång DDC-signal	5 volt p-p (TTL)
Max. single-linkområde	1600X1200, 1080p
Videoutgång	HDMI + HDCP1.0/1.1
VGA	640x480 60Hz 72Hz 75Hz 800x600 60Hz 72Hz 75Hz 1024x768 60Hz 70Hz 75Hz 1280x1024 60Hz 1600x1200 60Hz
DTV/HDTV	480i/576i/480p/576p/720p/1080i/1080P
Arbetsfrekvens	
Frekvens	Upp till 165 MHz
Bandvidd videoförstärkare	1.65 GBps/165 MHz
Upplösningar (HDTV)	
Interlaced (50&60Hz)	480i, 576i, 1080i
Progressive (50&60Hz)	480p, 576p, 720p,1080p
Miljö	
Drifttemperatur	0 °C till +70 °C
Funktionsfuktighet	10% till 85 % RH (ingen kondensering)
Lagringstemperatur	-10 °C till +80 °C
Lagringsfuktighet	5% till 95 % RH (ingen kondensering)
Effektbehov	
Extern energitillförsel	5V DC@1A
Myndighetsgodkännande	
Converterenhet	FCC, CE,
Spänningsmatning:	CE, FCC

Anslutningar:

Främre vy:



Bakre vy:



- 1) VGA videoingång
- 2) Indikations-LED för anslutning
- 3) Stereoljudingång
- 4) Strömadapteranslutning
- 5) Indikations-LED för anslutning
- 6) HDMI utgångsport
- 7) Brytare

Anslutningar och drift:

Innan installation, se till att alla apparater som du vill ansluta har stängts av.

- Anslut VGA video och H/V ljud från datorn till konverter. (Ingångskablar är extra tillbehör)
- Anslut HDMI utgång från konverter till TV:n som har HDMI-ingång.
- Sätt i energitillförselsidan för 5 V likström i konvertern och anslut energitillförselsidan för växelström till vägguttaget.
- Slå på datorn och TV:n, välj HDMI-kanalen som TV-ingång.
- Bilden behöver inte justeras, konvertern placerar den automatiskt, användaren kan, om nödvändigt, justera det horisontella läget.



ÖVERENSSTÄMMELSEFÖRKLARING

Vi,

Nedis B.V.
De Tweeling 28
5215MC 's-Hertogenbosch
Holland
Tel.: 0031 73 599 1055
Email: info@nedis.com

Intygar att produkten:

Namn: VGA till HDMI konverter
Modell: KN-HDMICON20
Beskrivning: VGA signal till HDMI signalkonverter

Överensstämmer med följande standarder:

EMC: EN 55022: 2006
EN 55024: 1998 + A2: 2003
LVD: EN 55022: 2006
EN 61000-3-2: 2000 + A2: 2005
EN 61000-3-3: 1995 + A1: 2001 + A2: 2005
EN 55024: 1998 + A1: 2001 + A2: 2003

Uppfyller villkoren för direktiv 2004/108/EEC.

's-Hertogenbosch, 01, 2008 februari



Fru J. Gilad
Inköpschef

English

Deutsch

Français

Nederlands

Italiano

Español

Magyar

Suomi

Svenska

Česky

Română

Säkerhetsanvisningar:

För att undvika elstötar får produkten endast öppnas av behörig tekniker när service behövs. Koppla bort produkten från nättaget och från annan utrustning om problem uppstår. Utsätt inte produkten för vatten eller fukt.

Underhåll:

Rengör endast med torr trasa. Använd inga rengöringsmedel eller frätande medel.

Garanti:

Ingen garanti gäller vid några ändringar eller modifieringar av produkten eller skador som har uppstått på grund av felaktig användning av denna produkt.

Allmänt:

Utseende och specifikationer kan komma att ändras utan föregående meddelande.

Alla logotyper och produktnamn är varumärken eller registrerade varumärken som tillhör sina ägare och är härmed erkända som sådana.

**Obs!**

Produkten är märkt med denna symbol. Det innebär att använda elektriska eller elektroniska produkter inte får slängas bland vanliga hushållssopor. Det finns särskilda återvinningssystem för dessa produkter.

Copyright ©



ČESKY

Úvod:

Tento převodník konvertuje vstupní VGA signál na HDMI, a umožňuje tak uživatelům PC zobrazit VGA signál z počítače na TVP. Zajišťuje také konverzi dvoukanálového zvukového signálu R/L.

Funkce a popis:

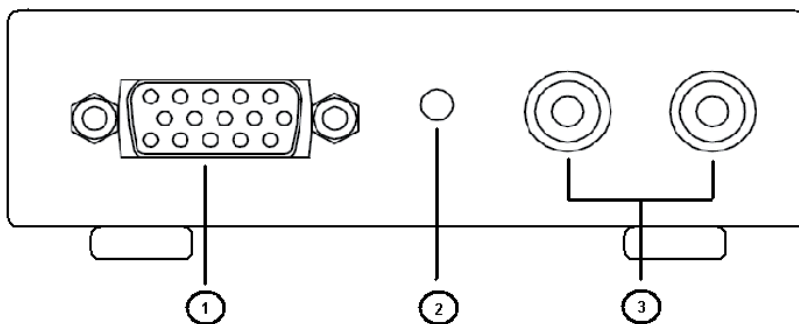
- Konverze: Zařízení může převádět počítačové VGA video a R/L audio do úplného HDMI.
- Samostatné výstupy VGA a R/L audio: Výstupy lze zapojit zpět do PC monitoru a reproduktorů.
- Tlačítko ručního nastavení: Užívá se v případě nutnosti k umístění obrazu „přesně pod“.
- Kompatibilní s HDCP

Technické údaje:

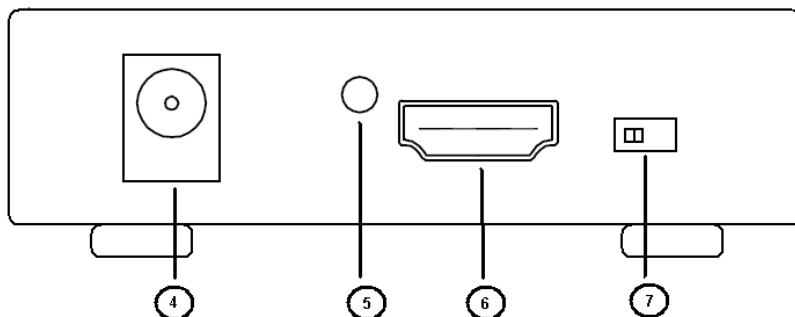
Vstup/výstup signálu	
Vstup video signálu	0,5–1,0 V š-š
Vstup DDC signálu	5 V š-š (TTL)
Maximální rozsah rozlišení	1600 x 1200, 1080p
Video výstup:	HDMI + HDCP1.0/1.1
VGA	640 x 480 60 Hz 72 Hz 75 Hz 800 x 600 60 Hz 72 Hz 75 Hz 1024 x 768 60 Hz 70 Hz 75 Hz 1280 x 1024 60 Hz 1600 x 1200 60 Hz
DTV/HDTV	480i/576i/480p/576p/720p/1080i/1080p
Operační frekvence	
Frekvence	Až 165 MHz
Šířka pásma videozesilovače	1.65 GBps/165 MHz
Rozlišení (HDTV)	
Prokládané řádkování (50 & 60 Hz)	480i, 576i, 1080i
Progresivní rozklad (50 & 60 Hz)	480p, 576p, 720p, 1080p
Provozní podmínky	
Provozní teplota	0 °C až +70 °C
Provozní vlhkost	10 % až 85 % RH (bez kondenzace)
Skladovací teplota	-10 °C až +80 °C
Skladovací vlhkost	5 % až 95 % RH (bez kondenzace)
Napájení	
Vnější napájení	5 V DC/1 A
Kompatibilita a shoda s příslušnými standardy	
Převodník	FCC, CE
Napájení	CE, FCC

Zapojení:

Pohled zepředu:



Pohled zezadu:



- 1) Vstup VGA video
- 2) LED indikátor připojení
- 3) Vstup stereofonního zvuku
- 4) Konektor pro připojení síťového adaptéru
- 5) LED indikátor připojení
- 6) Výstupní port HDMI
- 7) Vypínač

Zapojení a obsluha:

Před instalací si ověřte, jsou-li všechna zařízení určená k připojení vypnuta.

- Připojte VGA video a R/L audio z počítače do konvertoru. (Propojovací kabely nejsou součástí dodávky.)
- Výstup HDMI z konvertoru zapojte do TV přístroje se vstupem HDMI.
- Nejdříve připojte stejnosměrný konec kabelu od 5V napájecího zdroje a poté zapojte síťový adaptér do zásuvky s 220 V.
- Zapněte napájení PC a TVP, na televizoru nastavte požadovaný HDMI vstup.
- Obraz není nutné nijak nastavovat, konvertor jej přizpůsobí automaticky, v případě nutnosti si uživatel může upravit horizontální polohu.



Prohlášení o shodě

Společnost

Nedis B.V.

De Tweeling 28

5215MC 's-Hertogenbosch

Nizozemí

Tel.: 0031 73 599 1055

E-mail: info@nedis.com

prohlašuje, že výrobek;

Název výrobku: Převodník VGA na HDMI

Model: KN-HDMICON20

Popis: Převodník VGA signálu na HDMI signál

splňuje následující normy:

Elektromagnetická kompatibilita: EN 55022: 2006

EN 55024: 1998 + A2: 2003

Elektronická zařízení napájená ze sítě: EN 55022: 2006

EN 61000-3-2: 2000 + A2: 2005

EN 61000-3-3: 1995 + A1: 2001 + A2: 2005

EN 55024: 1998 + A1: 2001 + A2: 2003

a odpovídá ustanovením směrnice 2004/108/EEC.

's-Hertogenbosch, 1. února 2008



Mrs. J. Gilad

Obchodní ředitel

Bezpečnostní opatření:

Abyste zabránili nebezpečí úrazu elektrickým proudem, svěřte opravu zařízení POUZE kvalifikovanému servisnímu technikovi/středisku. Před prováděním opravy vždy odpojte zařízení od přívodu elektrické energie a od dalších zařízení, které mohou být s vaším zařízením propojeny. Nevystavujte výrobek působení vody nebo vlhkosti.

Údržba:

K čištění používejte pouze suchý hadřík. Nepoužívejte rozpouštědla ani abrazivní materiály.

Záruka:

Jakékoli změny, modifikace nebo poškození zařízení v důsledku nesprávného zacházení se zařízením ruší platnost záruční smlouvy.

Obecné upozornění:

Design, provedení a parametry výrobku se mohou měnit, a to bez předchozího upozornění uživatele výrobcem.

Všechna loga a názvy výrobků jsou obchodní značky nebo registrované obchodní značky příslušných vlastníků a jsou chráněny příslušnými zákony.

**Upozornění:**

Tento výrobek je označen následujícím symbolem. To znamená, že s výrobkem je nutné zacházet jako s nebezpečným elektrickým a elektronickým odpadem a nelze jej po skončení životnosti vhadzovat do běžného domácího odpadu. Výrobek je nutné odevzdat sběrným surovinám nebo recyklačnímu středisku, zabývajícím se zpracováním nebezpečných odpadů.

Copyright © (Autorská práva)



ROMÂNĂ

Introducere:

Acest convertor convertește semnalele de intrare VGA în semnale HDMI, pentru a permite utilizatorilor de PC trimiterea unui semnal un semnal video de pe PC-ul lor către un televizor. Conversia include și semnalul audio R/L (Dreapta/Stânga).

Caracteristici:

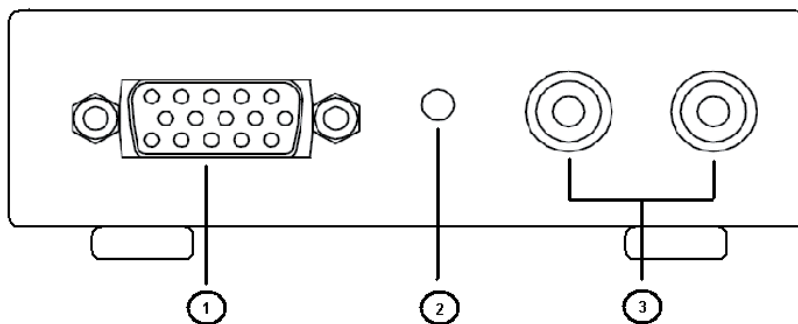
- Conversie: poate converti semnalul VGA video și R/L audio al PC-urilor într-un semnal HDMI complet.
- Ieșiri adiționale VGA și R/L audio: ieșirile pot fi conectate și la monitorul PC-ului și la boxe.
- Buton de reglaj manual: utilizat pentru poziționarea imaginii, în caz de nevoie.
- Compatibil HDCP.

Specificații tehnice:

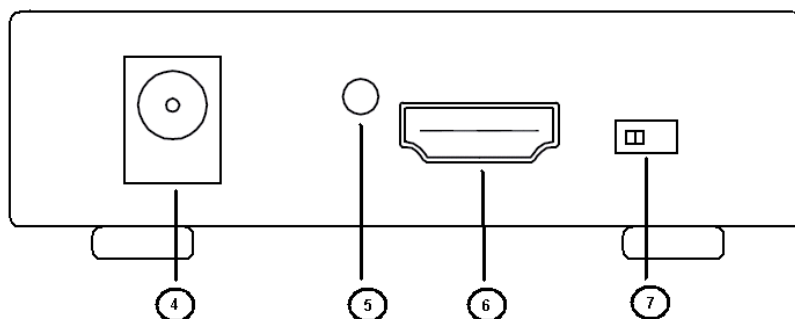
Intrări/ieșiri semnal	
Semnal de intrare video	0,5-1,0 V p-p
Semnal de intrare DDC	5 V p-p (TTL)
Plaja maximă Single Link	1600x1200, 1080p
Ieșire video	HDMI + HDCP 1.0/1.1
VGA	640x480 60 Hz 72 Hz 75 Hz 800x600 60 Hz 72 Hz 75 Hz 1024x768 60 Hz 70 Hz 75 Hz 1280x1024 60 Hz 1600x1200 60 Hz
DTV/HDTV	480i/576i/480p/576p/720p/1080i/1080p
Frecvența de lucru	
Frecvența	Până la 165 MHz
Lățimea de bandă a amplificatorului video	1,65 GBps/165 MHz
Rezoluții (HDTV)	
Interpolate (50&60 Hz)	480i, 576i, 1080i
Progresive (50&60 Hz)	480p, 576p, 720p, 1080p
Condițiile de mediu	
Temperatura de funcționare	0°C - +70°C
Umiditatea de funcționare	10% - 85% UR (fără condensare)
Temperatura de păstrare	-10°C - +80°C
Umiditatea de păstrare	5% - 95% UR (fără condensare)
Alimentarea electrică	
Sursă de alimentare	5 V DC@1A
Aprobări	
Adaptor	FCC, CE
Sursă de alimentare	CE, FCC

Conexiuni:

Vedere frontală:



Vedere din spate:



- 1) Intrare video VGA
- 2) LED-ul indicator al conexiunii
- 3) Intrare audio stereo
- 4) Conector pentru adaptor
- 5) LED-ul indicator al conexiunii
- 6) Port de ieșire HDMI
- 7) Comutator

Conexiuni și manipulare:

Înainte de instalare, vă rugăm să vă asigurați că toate dispozitivele pe care doriți să le conectați sunt oprite.

- Conectați ieșirile VGA video și R/L audio de la calculator la convertor. (Cablurile de intrare sunt opționale)
- Conectați ieșirea HDMI de la convertor la un televizor care are intrare HDMI.
- Introduceți capătul DC de 5 V al sursei în convertor, după care conectați capătul AC al sursei în priza de perete.
- Porniți calculatorul și televizorul și comutați intrarea televizorului pe canalul HDMI.
- Imaginea nu trebuie reglată, convertorul o va poziționa în mod automat. Dacă este necesar, utilizatorul poate regla poziția ei orizontală.



Declarație de conformitate

Noi,

Nedis B.V.

De Tweeling 28

5215MC 's-Hertogenbosch

Olanda

Tel.: 0031 73 599 1055

Email: info@nedis.com

Declarăm că acest produs:

Denumire: Convertor de semnal VGA la semnal HDMI

Model: KN-HDMICON20

Descriere: Convertor de semnal VGA la semnal HDMI

Este în conformitate cu următoarele standarde:

EMC: EN 55022: 2006

EN 55024: 1998 + A2: 2003

LVD: EN 55022: 2006

EN 61000-3-2: 2000 +A2: 2005

EN 61000-3-3: 1995 + A1: 2001 +A2: 2005

EN 55024: 1998 +A1: 2001 +A2: 2003

Este în conformitate cu prevederile directivei 2004/108/EC.

's-Hertogenbosch, 1. februarie 2008



J. Gilad

Director achiziții

Măsuri de siguranță:

Dacă apare necesitatea serviceului, pentru a evita riscul de electrocutare, acest produs trebuie deschis NUMAI de un tehnician autorizat. Dacă în timpul funcționării a apărut o problemă, deconectați aparatul de la rețea și de la celelalte aparate. Feriți produsul de apă și de umezeală.

Întreținere:

Curățarea trebuie făcută cu o cârpă uscată. Nu folosiți solvenți sau agenți de curățare abrazivi.

Garanție:

Nu oferim nicio garanție și nu ne asumăm niciun fel de responsabilitate în cazul schimbărilor sau modificărilor aduse acestui produs sau în cazul deteriorării cauzate de utilizarea incorectă a produsului.

Generalități:

Designul și specificațiile produsului pot fi modificate fără o notificare prealabilă.

Toate siglele mărcilor și denumirile produselor sunt mărci comerciale sau mărci comerciale înregistrate ale proprietarilor de drept și prin prezenta sunt recunoscute ca atare.

**Atenție:**

Acest produs este marcat cu simbolul alăturat. Acesta indică faptul că produsele electrice și electronice uzate nu trebuie aruncate în gunoierul menajer. Aceste produse au un sistem separat de colectare.

Copyright ©

